

## CARENAGE INFERIEUR

Nom de l'accessoire	Numéro de pièce	Modèle concerné	Date de publication	N° de publication	FRT
CARENAGE INFERIEUR	08F00-MLB-D80	CB750A	2025.10	MII	0,2 H

### Introduction

TOUTES LES INFORMATIONS, ILLUSTRATIONS, INSTRUCTIONS ET SPECIFICATIONS PRESENTES DANS CETTE PUBLICATION REPOSENT SUR LES INFORMATIONS LES PLUS RECENTES SUR LE PRODUIT DISPONIBLES AU MOMENT DE L'APPROBATION POUR IMPRESSION. Honda Motor Co., Ltd. SE RESERVE LE DROIT D'APPORTER DES MODIFICATIONS A TOUT MOMENT SANS PREAVIS ET SANS AUCUNE AUTRE OBLIGATION. AUCUNE PARTIE DE CETTE PUBLICATION NE PEUT ETRE REPRODUITE SANS AUTORISATION ECRITE. CE MANUEL EST ECRIT POUR LES PERSONNES AYANT ACQUIS DES CONNAISSANCES DE BASE SUR L'ENTRETIEN DES MOTOS, SCOOTERS OU QUADS Honda.

Concessionnaire Honda :







Veuillez remettre un exemplaire de ces instructions au client.

Client :

Etant donné que cela requiert des connaissances spécifiques ainsi que des équipements et outils spéciaux, il est recommandé de confier l'installation à un concessionnaire disposant du personnel d'entretien automobile qualifié.

### Lecture de ces symboles

Votre sécurité et la sécurité des tiers sont très importantes. Pour vous aider à prendre des décisions réfléchies, nous proposons des messages de sécurité et d'autres informations tout au long de ce manuel.

-  **ATTENTION** Le non-respect de ces instructions peut vous exposer à un RISQUE de MORT ou de BLESSURES GRAVES.
-  **PRECAUTION** Le non-respect de ces instructions peut vous exposer à un RISQUE de BLESSURES.
-  **REMARQUE** Ce message a pour but de contribuer à éviter d'endommager votre véhicule, d'autres biens ou l'environnement.
-  **NOTE** Choses que vous voulez savoir ou qu'il est utile de savoir.
-  Suivez les instructions du manuel d'entretien.
-  Suivez les instructions des autres symboles figurant dans la section « Instructions d'installation de BASE ».

### Instructions des autres symboles

Les symboles utilisés dans l'ensemble de ces instructions indiquent des procédures d'entretien spécifiques. Reportez-vous à la section « Instructions d'installation de BASE » pour obtenir une description de chaque symbole.

## INFORMATIONS

### ⚠ PRECAUTION

- Pour éviter les brûlures, laissez refroidir le moteur, le système d'échappement, le radiateur, etc. avant de monter l'accessoire.

### REMARQUE

- Veillez à ne pas endommager les surfaces peintes de la moto.

### NOTE:

- Conservez toutes les pièces déposées, sauf indications contraires.

## LISTE DES PIÈCES

Lorsque le manuel d'instructions et les consignes d'installation sont inclus dans ce kit, assurez-vous de les remettre au client.

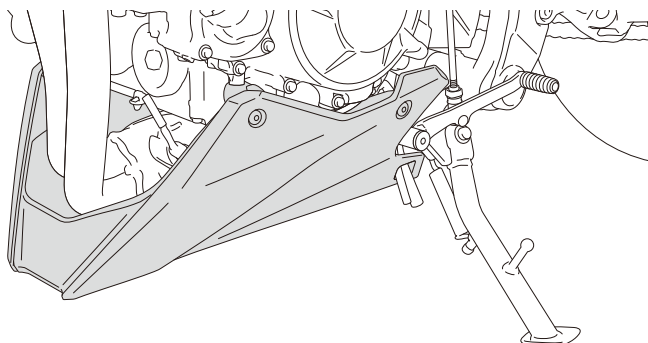
Composant	N°	Nom des pièces	Qté	Références
	(1)	Carénage inférieur droit	1	64711-MLB-D80
	(2)	Carénage inférieur gauche	1	64721-MLB-D80
	(3)	Carénage inférieur avant	1	64731-MLB-D80
	(4)	Support de carénage inférieur droit	1	64712-MLB-D80
	(5)	Support de carénage inférieur gauche	1	64722-MLB-D80
	(6)	Support de carénage inférieur arrière gauche	1	64723-MLB-D80
	(7)	Clip	2	90683-GR1-003
	(8)	Vis 4 mm	2	93903-24380
	(9)	Ecrou type rapide	4	90111-KW3-003
	(10)	Vis 5 mm	4	90134-MJE-D00
	(11)	Clip coulissant	2	90651-K14-A31
	(12)	Œillet	1	83551-GE2-000
	(13)	Boulon à collerette 6 mm	4	90021-GHB-630
	(14)	Caoutchouc d'arrêt	1	50352-GS6-000

## INFORMATIONS SUR LES COUPLES

Reportez-vous au manuel d'entretien pour connaître les valeurs de couple des pièces retirées, y compris les valeurs de couple standard. (■)

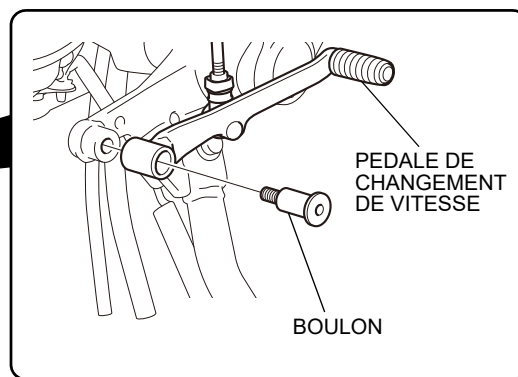
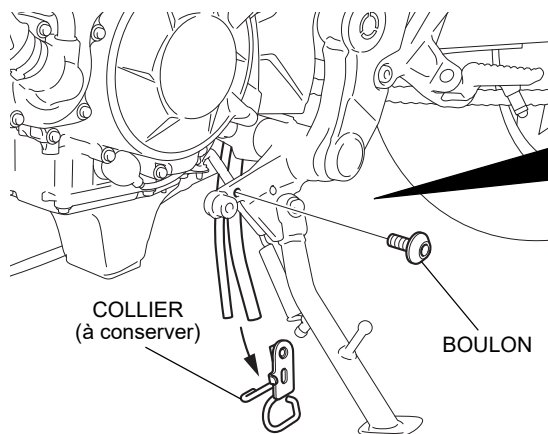
# INSTALLATION

IMAGE D'INSTALLATION

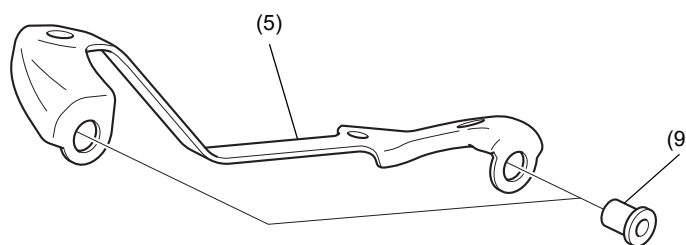
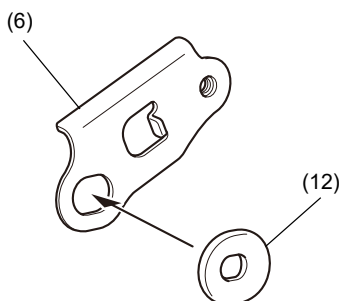


1. Déposez les pièces comme indiqué.

<Côté gauche>

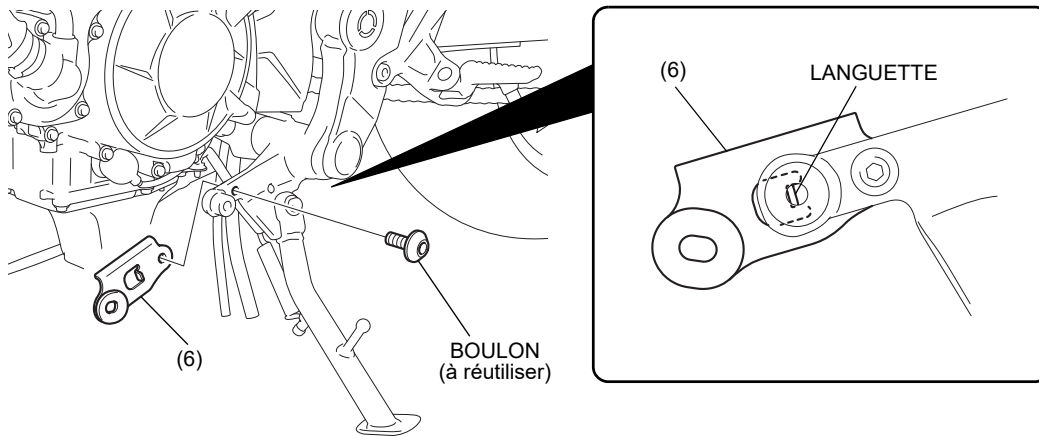


2. Montez les pièces comme indiqué.

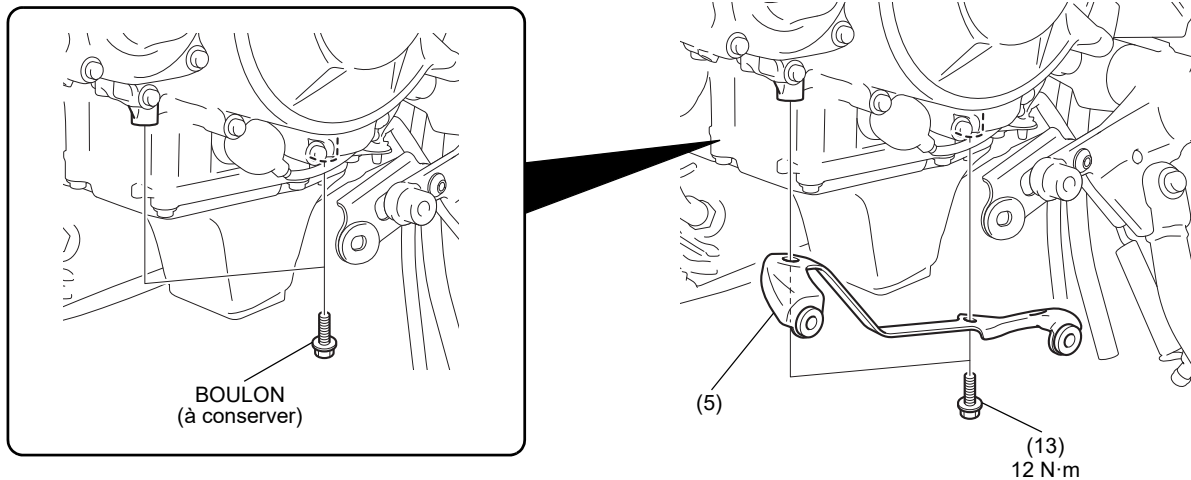


3. Montez les pièces comme indiqué.

<Côté gauche>



4. Montez les pièces comme indiqué.

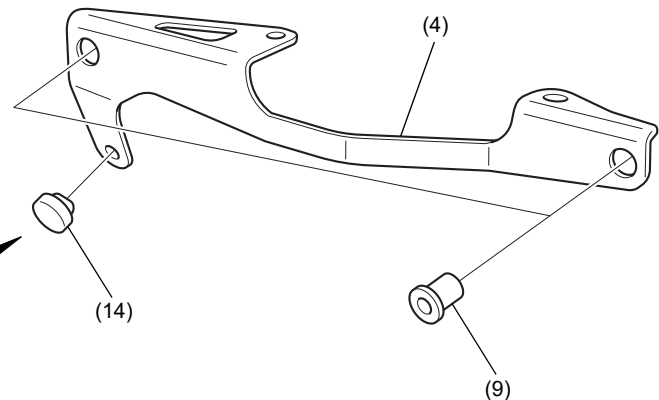
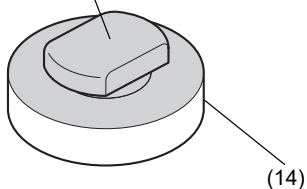


5. Installez les pièces de la moto dans l'ordre inverse de leur dépose. (🔧)

6. Montez les pièces comme indiqué.

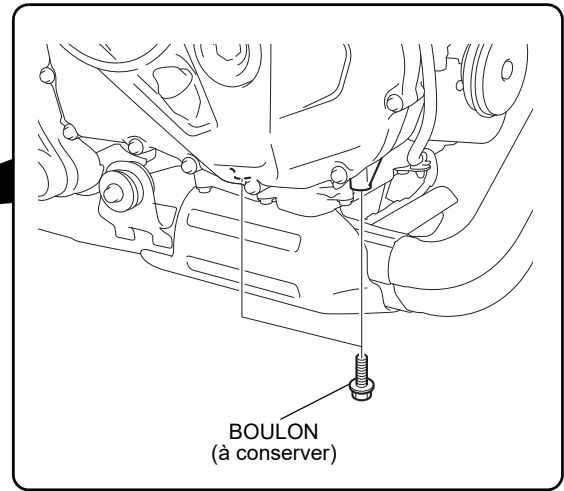
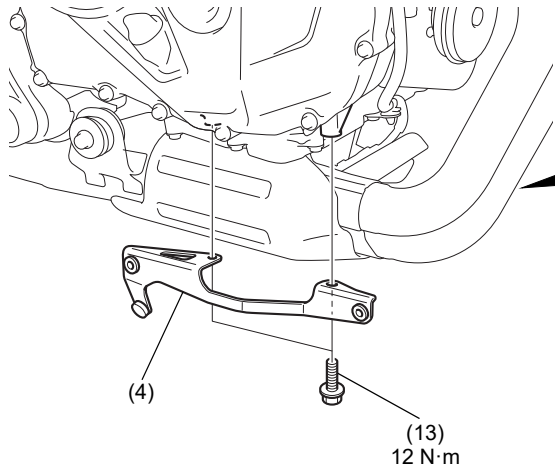
Appliquez une solution de détergent synthétique comme illustré.

  
SOLUTION DE DÉTERGENT SYNTHÉTIQUE  
(Eau : détergent synthétique / 100 : 1)

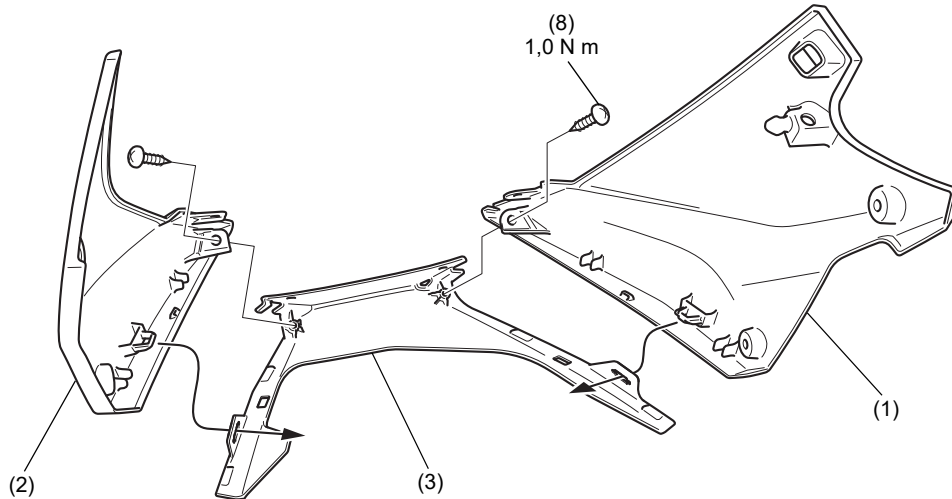


7. Montez les pièces comme indiqué.

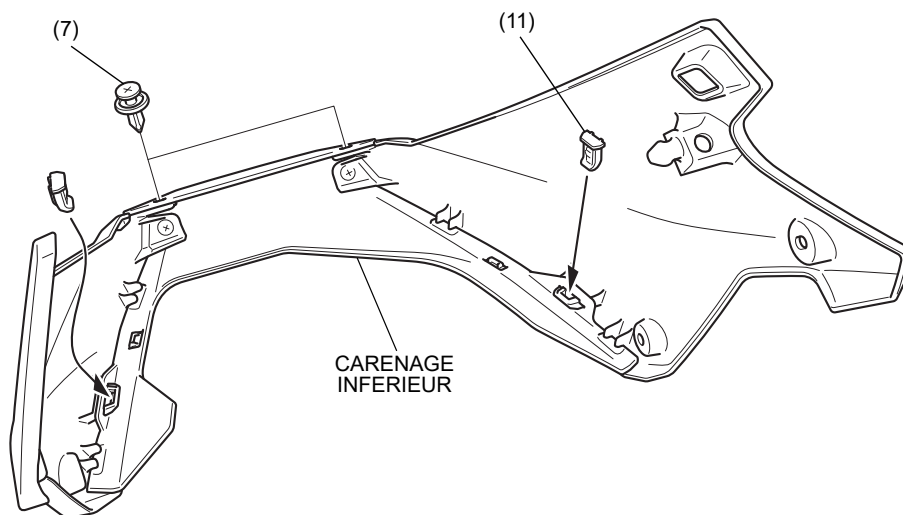
<Côté droit>



8. Montez les pièces comme indiqué.



9. Montez les pièces comme indiqué.



10. Montez les pièces comme indiqué.

